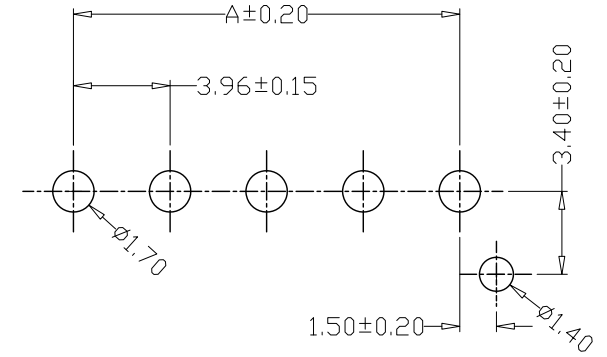
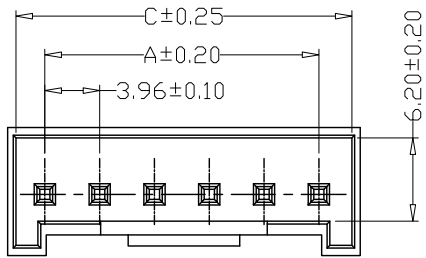


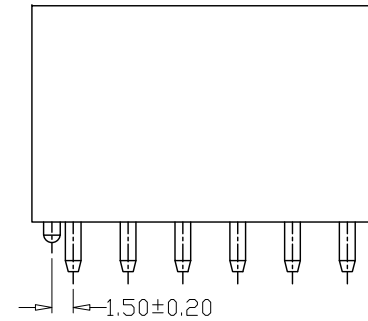
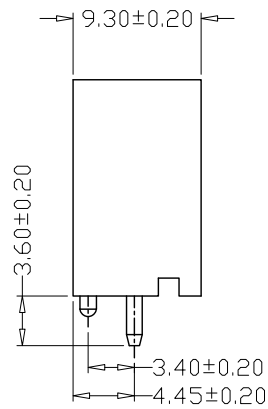
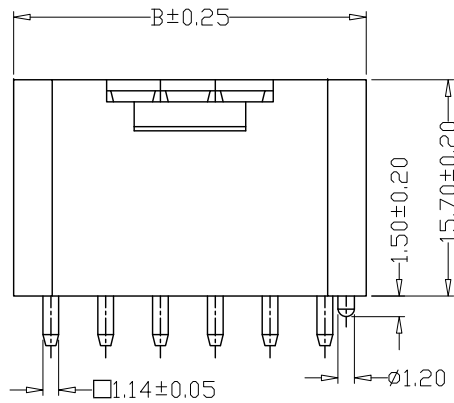
版本 REV.	日期 DATE	ECN NO.	变更内容 DESCRIPTION	制图 DRAWN

SPECIFICATIONS

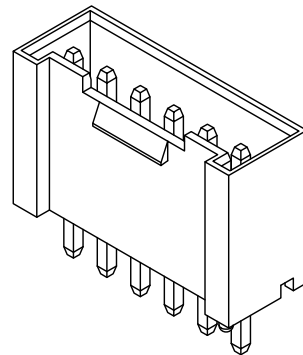
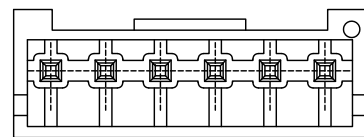
- 1、Current Rating: 7A AC, DC
- 2、Voltage Rating: 250V AC, DC
- 3、Temperatuer Range: -25°C ~ +85°C
- 4、Contact Resistance: 20mΩ Max
- 5、Insulation Resistance: 1000MΩ Min
- 6、Withstanding Voltang: 1500V AC/minute
- 7、Material: Wafer PA66, UL94V-0
PIN Brass Tin-plated



PCB LAYOUT



PIN	尺寸 (mm)		
	A	B	C
-02A	3.96	9.80	8.68
-03A	7.92	13.76	12.64
-04A	11.88	17.72	16.60
-05A	15.84	21.68	20.56
-06A	19.80	25.64	24.52
-07A	23.76	29.60	28.48
-08A	27.72	33.56	32.44
-09A	31.68	37.52	36.40
-10A	35.64	41.48	40.36
-11A	39.60	45.44	44.32
-12A	43.56	49.40	48.28



GENERAL TOLERANCE		制图 Mapping	张迎春 2022、09、19		料号 PART NO.	A39603-nA		版本 REV.	A
X.±0.25	X.°±2°	审核 Audit	钱岳生 2022、09、19		品名 TITLE	VH直插带柱 WAFER DIP TYPE		页次 SHEET	1/1
.X±0.25	.X°±1°	核准 Approved	张名 2022、09、20		客户料号 CUTM. NO.				
.XXX±0.10	.XXX°±0.5°	单位 Units	mm	比例 SCALE	乐清市宏一电子有限公司 Yueqing HongYi Electronics Co., Ltd				